

Hadicová vedení pro kryogenní čerpadla – choulostivá záležitost

Urs Nötzli, Product Application Engineer

S termínem „kryogenní čerpadlo“ je téměř automaticky spojeno jméno společnosti Sefco AG. Akciová společnost Sefco AG se sídlem ve švýcarském Bottmingenu je předním výrobcem těchto důmyslných zařízení. Součástí firemní kultury společnosti Sefco AG jsou takové atributy jako mimořádná kvalita, spolehlivost, funkční bezpečnost výrobku nebo vynikající podpora zákazníků. Není tedy překvapením, že skupina Angst+Pfister, jako partner pro služby a dodávky, je už téměř 20 let se společností Sefco AG těsně propojena. Silní partneři rádi spolupracují s jinými silnými partnery.

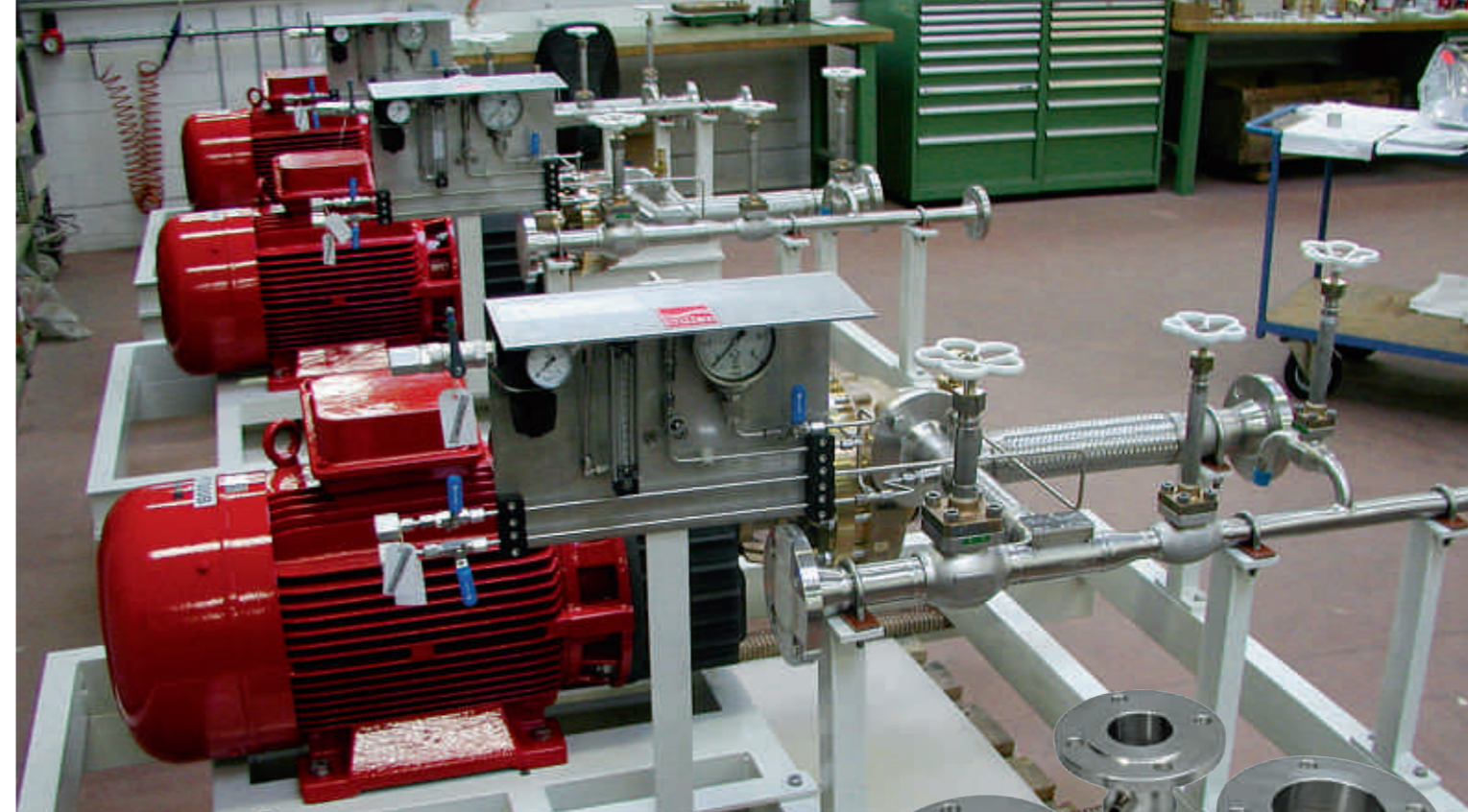
Kryogenní čerpadla se používají v oblasti extrémně nízkých teplot. Dopravují například zkapalněné plyny jako kapalný kyslík nebo dusík. Teploty tak nízké, jako je -200 °C jsou standardní kryogenní čerpadla společnosti Sefco AG, jejichž působnost sahá od zařízení na zkapalňování plynů až po petrochemii, musí splňovat nejvyšší standardy kvality. Avšak i ta nejnáročnější čerpadla mohou naplno prokázat svoji výkonnost pouze tehdy, odpovídá-li stejně vysokým standardům i produktivita ostatních komponentů. Důležitou součástí kryotechnického systému jsou hadicová vedení a jejich připojovací elementy. Společnost Angst+Pfister přispívá k těmto k dokonalosti těchto komponentů již řadu let svými výrobky z řady APSOfluid® ASSIWELL®.

Hadicová vedení pro extrémní podmínky použití

Co všechno musí hadicová vedení splňovat, jsou-li začleněna do kryotechnického systému? Musí být samozřejmě schopna odolávat nejnižším teplotám, které se pohybují v oblasti kolem -200 °C . Je-li systém připojen na tuhá potrubí, musí propojovací hadice splňovat další předpoklad: Musí být vysoce flexibilní. Vibrace, k nimž nutně při použití kryogenních čerpadel dochází, musí být kompenzovány právě tak jako montážní nepřesnosti nebo typická, roztažnost podmíněná napětí, která se vyskytují v souvislosti s extrémními teplotami, resp. teplotními výkyvy. Protéká-li např. trubkami zkapalněný dusík o teplotě -196 °C , jsou spojovací hadicová vedení vystavena skutečné trhačí zkoušce. Rychlý pokles teploty způsobí smrštění tuhých potrubí – v každém případě 2 až 2,5 mm na metr. Vznikající napětí musí být kompenzována flexibilními hadicovými vedeními.

Kovové hadice APSOfluid® – dokonalý doplněk

Angst+Pfister těmto těžkým podmínkám použití již řadu let úspěšně čelí svými kovovými hadicemi APSOfluid® ASSIWELL®. Už enormní spektrum možných teplot použití kovových hadic APSOfluid® ASSIWELL® je mimořádné – od -272 po $+600\text{ °C}$. Typické teploty,



Kovové hadice APSOfluid® ASSIWELL® se do kryogenních čerpadel zabudovávají ve směru osy.

kteří se v oblasti používání kryogenních čerpadel vyskytují, nejsou pro kovové hadice APSOfluid® ASSIWELL® žádnou překážkou. Skutečnost, že se kovové hadice 100procentně udržují vakuum hodí pro tlakové i vysokovakuové namáhání, je další součástí jejich enormního výkonnostního spektra. Také, co se týče jejich pružnosti, jsou kovové hadice APSOfluid® ASSIWELL® předurčeny pro nasazení v kryotechnických systémech. Jak vlnitá trubka APSOfluid® ASSIWELL® 100 z ušlechtilé oceli, tak i její těžší „sestra“ APSOfluid® ASSIWELL® 133, které společnost Sefco AG v kryotechnických systémech přednostně používá, se díky své konstrukci vyznačují nejvyšší pružností.

nabízí Angst+Pfister řešení prakticky pro každou situaci. Kovová hadicová vedení svařují vysoce kvalifikovaní pracovníci za použití příslušných armatur ve vlastních dílnách. Do svařovacího procesu vstupují dlouholeté zkušenosti a vysoké technické know-how. Výsledkem jsou svařené systémy vedení bez mezer a ořepů, které jsou přesně přizpůsobené podmínkám použití. Konfekční, k montáži připravená hadicová vedení od firmy Angst+Pfister samozřejmě splňují potřebná povolení, jako např. směrnici pro tlakové přístroje DGRL. Že do spektra služeb patří minimální dodací lhůty právě tak jako např. poradenství na místě se u firmy Angst+Pfister považuje za standard.

Angst+Pfister jako partner

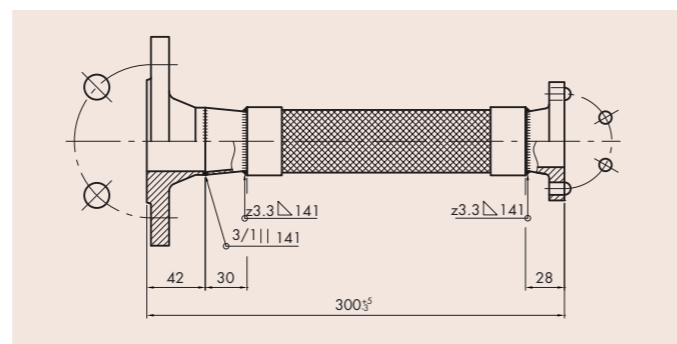
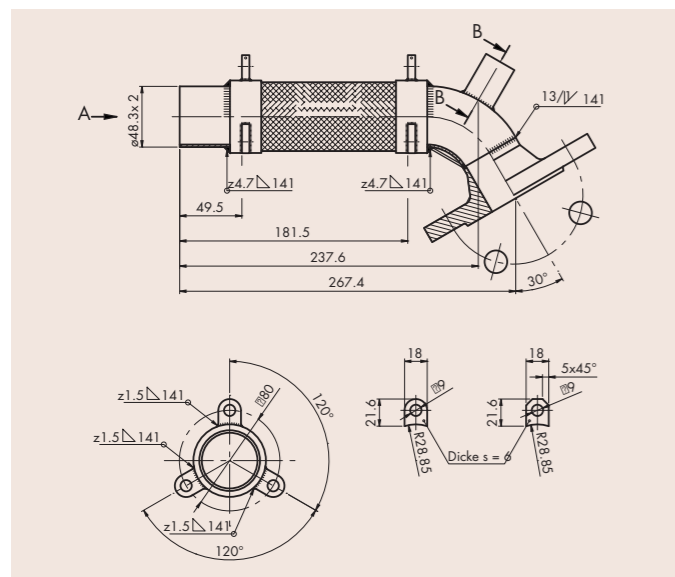
Dlouholetá spolupráce skupiny Angst+Pfister se společností Sefco AG se vyznačuje loajalitou a těsnou spoluprací, založenou na důvěře. Společně jsou vyhledávána a vyvíjena řešení přizpůsobená požadavkům zakazníka. Do výroby vstupuje velké know-how obou partnerů. Výsledkem dlouhodobého partnerství jsou nabídky výborně zpracovaných, spolehlivých kryogenních systémů, které splňují nejvyšší standardy kvality.



Kovové hadice APSOfluid® ASSIWELL® částečně s dodatečnými odtokovými odbočkami.

Spektrum použití kovových hadic APSOfluid® ASSIWELL® mnohonásobně překračuje výše popsané použití. Rádi Vám poskytneme další informace. Se svými zkušenostmi, znalostmi našich specialistů a svým know-how pro Vás vyvineme optimální řešení fluidní techniky pro nejrůznější oblasti použití.

Kontaktní osoba:
Urs Nötzli
Angst+Pfister AG, 8052 Zürich, Švýcarsko
Telefon: +41 (0)44 306 64 41
E-mail: urs.noetzli@angst-pfister.com



Kovové hadice APSOfluid® ASSIWELL® jsou navrhovány a vyráběny individuálně dle přání zákazníka.

Provedení s přírubami dle různých norem.

APSOfluid® je registrovaná ochranná známka firmy Angst+Pfister.

ASSIWELL® je registrovaná ochranná známka firmy Angst+Pfister.