

Flexibles métalliques et pompes cryogéniques : un duo gagnant !

Urs Nötzli, Product Application Engineer

Sefco AG occupe une place de choix dans le secteur des pompes cryogéniques. Cette société suisse de Bottmingen (canton de Bâle-Campagne) est en effet l'un des leaders de ce segment de marché. Fiabilité des produits, soutien technique et satisfaction du client font partie intégrante de la culture d'entreprise de ce fabricant de pompes d'une robustesse et d'une fiabilité exceptionnelles. Il est donc tout à fait naturel que, depuis près de 20 ans, Angst+Pfister soit un fidèle fournisseur de Sefco AG et que les deux entreprises entretiennent d'excellentes relations. La qualité appelle la qualité !

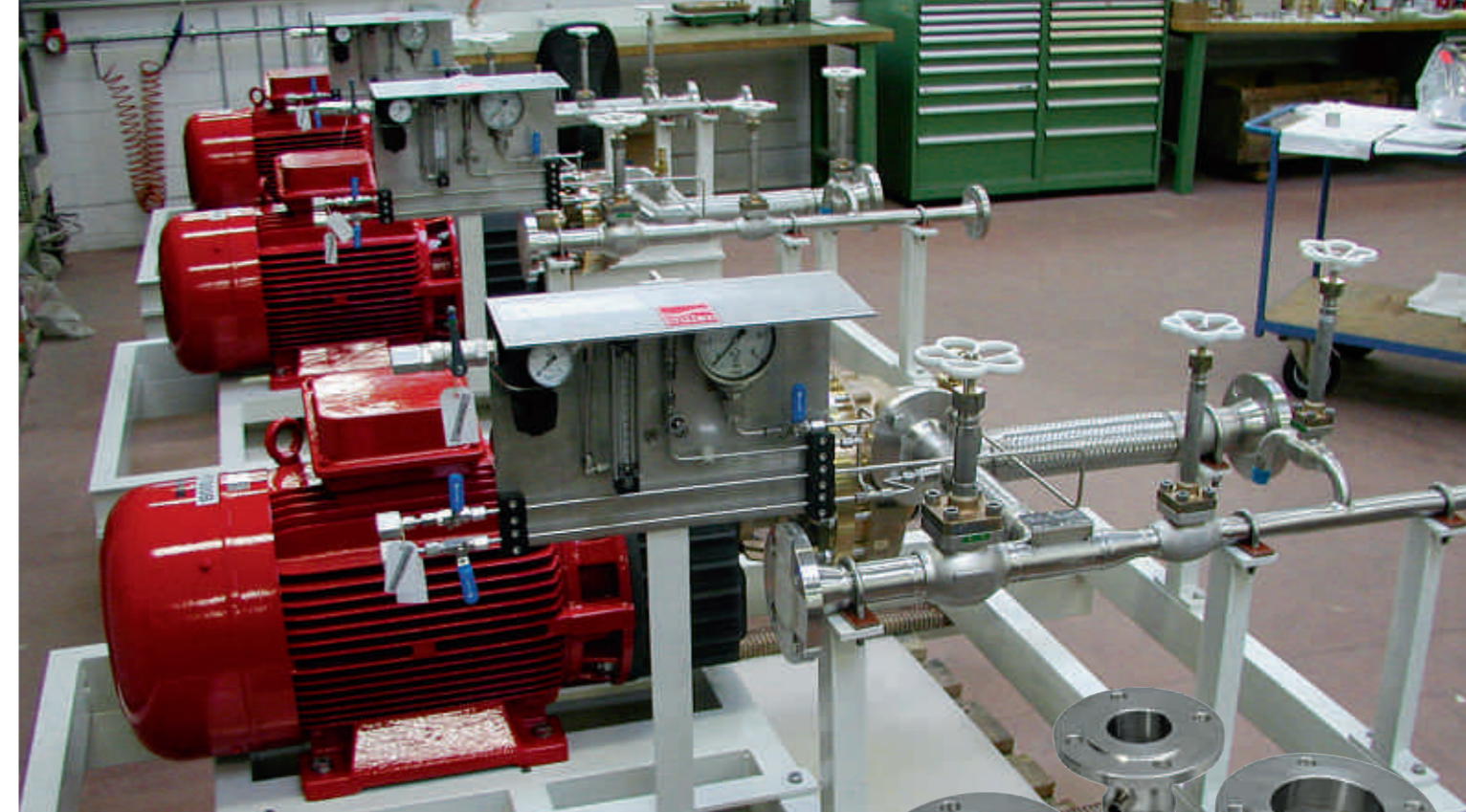
Conçues pour résister à de très basses températures, les pompes cryogéniques permettent entre autres d'acheminer des gaz sous forme liquide – oxygène, azote, etc. Pour elles, -200°C n'a rien d'exceptionnel. Qu'elles soient utilisées dans les installations de séparation d'air ou les systèmes de liquéfaction de gaz, toutes les pompes de Sefco AG ont un point commun : la qualité. Il faut dire que les éléments qui entrent dans leur fabrication ainsi que les composants auxiliaires indispensables à leur fonctionnement ont tous été pensés dans le moindre détail. Rien ne doit en effet être laissé au hasard si l'on veut que la performance soit au rendez-vous ! Prenons l'exemple des conduites : elles jouent un rôle capital dans un système cryogénique. Depuis des années, Sefco AG fait appel à des flexibles métalliques APSOfluid® ASSIWELL® de Angst+Pfister qui sont parfaitement adaptés à ce type d'application.

Des flexibles à toute épreuve

Les tuyaux trouvant leur application dans un système cryogénique doivent présenter un certain nombre de caractéristiques spécifiques : bien évidemment, il est indispensable qu'ils résistent aux basses températures avoisinant les -200°C . Mais ce n'est pas tout. Si l'installation est reliée à une tuyauterie rigide, les éléments de liaison doivent absolument présenter un haut degré de flexibilité. En effet, il importe que les vibrations inévitablement générées par les pompes soient amorties. N'oublions pas non plus que les imprécisions de montage ainsi que les phénomènes de retrait qui vont de pair avec les fortes contraintes et variations de température doivent être compensés. Par exemple, les tubes dans lesquels circule de l'azote liquide à -196°C se rétractent de 2 à 2,5 mm par mètre sous l'effet de la brusque chute de température. Un tel retrait doit donc être compensé par des éléments de liaison suffisamment flexibles.

Tuyaux métalliques APSOfluid® ASSIWELL® – la solution idéale

Voilà des années que les tuyaux métalliques APSOfluid® ASSIWELL® de Angst+Pfister font leurs preuves dans les secteurs les plus exigeants. Leur plage de température est exceptionnelle :



Les tuyaux métalliques APSOfluid® ASSIWELL® se montent dans l'axe des pompes cryogéniques.

elle est comprise entre -272°C et $+600^{\circ}\text{C}$! Autant dire que les grands froids que l'on rencontre en cryogénie ne sont pas un obstacle. De plus, les tuyaux métalliques APSOfluid® ASSIWELL® sont résistants à 100 % au vide, ce qui fait d'eux des éléments parfaitement adaptés aux contraintes de pression et de vide poussé. Leur flexibilité constitue également un atout de taille. L'APSOfluid® ASSIWELL® 100 et le modèle encore plus résistant, l'APSOfluid® ASSIWELL® 133, sont tous deux des tuyaux ondulés en acier inoxydable d'une remarquable flexibilité. Ils sont de ce fait très appréciés dans les systèmes cryogéniques de Sefco AG.

raccords sur les tuyaux métalliques s'effectue dans les ateliers Angst+Pfister. Ce travail est confié à un personnel hautement qualifié qui, jour après jour, perpétue le savoir-faire Angst+Pfister. Les conduites ainsi confectionnées sont parfaitement soudées, sans interstice ni bavure, et conviennent tout à fait à l'utilisation qui en est faite. Elles répondent bien sûr aux réglementations applicables, notamment à la directive européenne « Equipements sous pression » (DESP), et sont livrées prêtes au montage dans de très courts délais. Ajoutons enfin que, chez Angst+Pfister, le conseil technique et les visites sur place sont une évidence.



Certains tuyaux métalliques APSOfluid® ASSIWELL® sont également équipés de manchons d'évacuation.

cryogénie. Contactez-nous ! Nous nous ferons un plaisir de vous informer plus en détail. Nous trouverons la solution répondant en tous points à vos besoins.

Une flexibilité qui s'applique aussi à Angst+Pfister

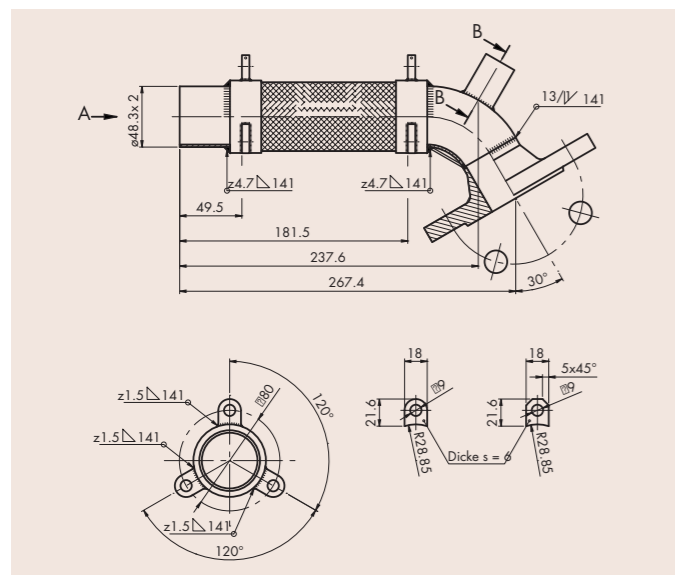
Les APSOfluid® ASSIWELL® sont à l'image de Angst+Pfister : fiables et flexibles ! Sefco AG l'a bien compris et, depuis des années, fait confiance à Angst+Pfister et à ses tuyaux métalliques. Ceux-ci sont disponibles en diamètre nominal de 20 à 300 mm. A chaque niveau de pression correspond un APSOfluid® ASSIWELL® adapté. En ce qui concerne les raccords, le choix est si large qu'il permet d'apporter la solution idéale à pratiquement tous les cas de figure. Le soudage des

Plus qu'un fournisseur : un partenaire

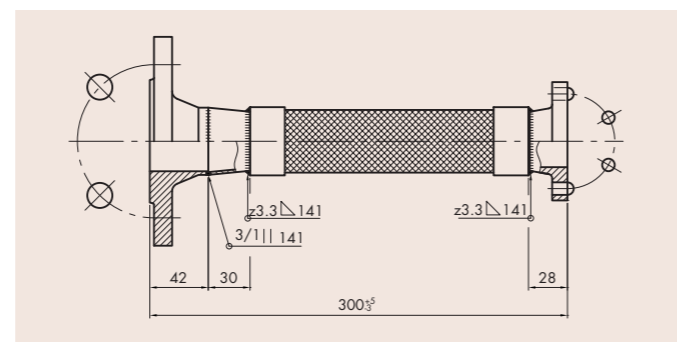
Les relations de confiance qu'entretiennent Sefco AG et le groupe Angst+Pfister sont le fruit d'une collaboration de longue date. Ensemble, les deux partenaires cherchent et développent, chacun apportant ses connaissances et son expérience. C'est ainsi que des solutions de qualité telles que les systèmes cryogéniques sont mises au point.

Les possibilités d'application des flexibles métalliques APSOfluid® ASSIWELL® dépassent largement le cadre de la

Votre partenaire:
Urs Nötzli
Angst+Pfister AG, 8052 Zürich, Suisse
Téléphone : +41 (0)44 306 64 41
E-mail : urs.noetzli@angst-pfister.com



Tuyaux métalliques APSOfluid® ASSIWELL® dimensionnés et confectionnés sur mesure.



Des modèles adaptés à tout un éventail de brides normalisées.

APSOfluid® est une marque déposée de Angst+Pfister.

ASSIWELL® est une marque déposée de Angst+Pfister.