

Tubi flessibili per pompe criogeniche – una soluzione «ferrata»

Urs Nötzli, Product Application Engineer

Le pompe criogeniche in Svizzera vengono associate quasi automaticamente alla società Sefco AG. Sefco AG, con sede a Bottmingen, Svizzera, è una società leader nella produzione di questi sofisticati apparecchi. Una qualità eccezionale, l'affidabilità, l'assoluta sicurezza funzionale dei prodotti e lo straordinario servizio di assistenza tecnica sono i cardini sui quali si fonda la filosofia di Sefco AG. Non c'è quindi da sorprendersi se il Gruppo Angst+Pfister ormai quasi da 20 anni collabora strettamente, in qualità di partner nelle forniture e nei servizi, con la società Sefco AG. Un forte partner è naturale che collabori con una società di pari livello.

Le pompe criogeniche vengono utilizzate per applicazioni con temperature estremamente basse. Esse servono, ad esempio, a convogliare gas liquidi quali ossigeno o azoto liquido. In questo settore, le temperature arrivano anche a -200 °C. Le pompe criogeniche di Sefco AG, utilizzate in campi quali gli impianti di separazione dell'aria, di fluidificazione dei gas e nel campo petrolchimico, devono rispondere ai più severi requisiti. Ma anche le pompe più evolute possono esplicare tutte le loro performance solo se i componenti complementari rispondono agli stessi elevati standard. Un importante elemento tra i componenti del sistema criogenico è rappresentato dai tubi flessibili e dai loro elementi di raccordo. Con i tubi flessibili in metallo APSOfuid® ASSIWELL®, Angst+Pfister mette da anni a disposizione dei prodotti assolutamente perfetti.

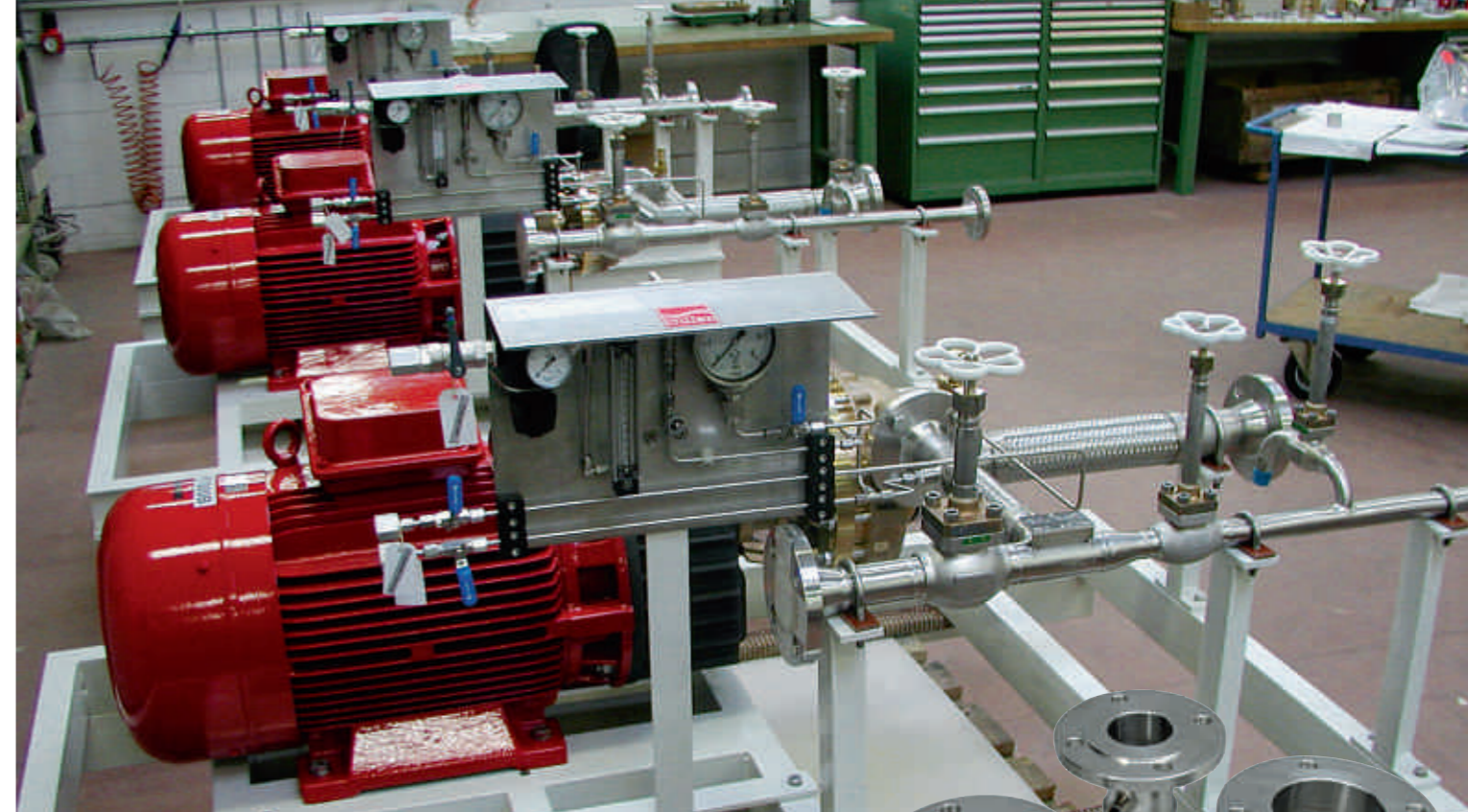
Tubi flessibili in condizioni estreme di utilizzo

Quali sono le caratteristiche indispensabili per tubi flessibili utilizzati per sistemi

criotecnici? Innanzitutto devono essere in grado di sopportare temperature bassissime che arrivano fino a -200 °C. Se il sistema viene collegato a tubature rigide, le tubature di collegamento devono rispondere ad un ulteriore criterio: devono essere estremamente flessibili. Le vibrazioni generate nell'utilizzo delle pompe criogeniche devono essere esattamente compensate, alla pari di disassamenti dovuti al montaggio o le tipiche tensioni causate da dilatazioni che si generano in presenza di temperature e variazioni di temperature estreme. Se attraverso i tubi viene ad esempio convogliato azoto liquido a -196 °C, i tubi flessibili che servono da collegamento vengono sottoposti a dure prove: la rapida diminuzione della temperatura fa sì che le tubature rigide si contraggano anche di 2 - 2,5 mm per ogni metro lineare. I tubi flessibili devono essere in grado di assorbire le tensioni risultanti.

Tubi flessibili di metallo APSOfuid® ASSIWELL® – il complemento perfetto

Angst+Pfister offre con successo da anni per queste complesse condizioni di applicazione i tubi flessibili di metallo APSOfuid® ASSIWELL®. L'ampia gamma delle possibili temperature di utilizzo dei tubi flessibili in metallo APSOfuid® ASSIWELL® è già di per se straordinaria – da -272 fino a +600 °C. Le temperature che normalmente sono presenti nel campo di applicazione delle pompe



I tubi metallici APSOfuid® ASSIWELL® sono montanti in asse con le pompe criogene.

criogeniche non rappresentano assolutamente un problema per i tubi flessibili in metallo APSOfuid® ASSIWELL®. Un ulteriore elemento dell'ampia gamma di prestazioni dei tubi in metallo è rappresentato dalla loro assoluta resistenza per utilizzi sotto pressione ed ad alto vuoto. Anche per quanto riguarda la flessibilità, i tubi flessibili in metallo APSOfuid® ASSIWELL® sono ideali per l'utilizzo in sistemi criotecnici. Sia il tubo ondulato in acciaio inox APSOfuid® ASSIWELL® 100 sia la versione più pesante APSOfuid® ASSIWELL® 133, i quali vengono utilizzati in preferenza dalla società Sefco AG in sistemi criogenici, si distinguono per l'elevata flessibilità dovuta alla loro specifica conformazione.

qualsiasi situazione la soluzione ideale. Nella propria officina, tecnici qualificati saldano i tubi flessibili in metallo all'idonea raccorderia. Una lunga esperienza ed un elevato know-how tecnico confluiscono nel procedimento di saldatura adottato. Ne risultano sistemi di convogliamento perfettamente saldati e indicati per le condizioni di utilizzo. I tubi flessibili Angst+Pfister realizzati già pronti per il montaggio rispondono in tutto alle prescrizioni in materia, quali ad esempio quelli della Direttiva Recipienti a Pressione (PED). Un'altra prerogativa della società Angst+Pfister sono le rapide consegne ed una consulenza in sito.

Angst+Pfister in qualità di partner

La lunga collaborazione tra il Gruppo Angst+Pfister e la società Sefco AG è caratterizzata da lealtà e da continui e stretti scambi basati su un rapporto di reciproca fiducia. Grazie a tale collaborazione è possibile cercare e sviluppare soluzioni a misura del cliente. Il profondo know-how dei due partner confluisce nel procedimento di produzione. La lunga collaborazione ha dato i suoi frutti: i sistemi criogenici offerti sono prodotti maturi e affidabili che rispondono ai più elevati standard di qualità.

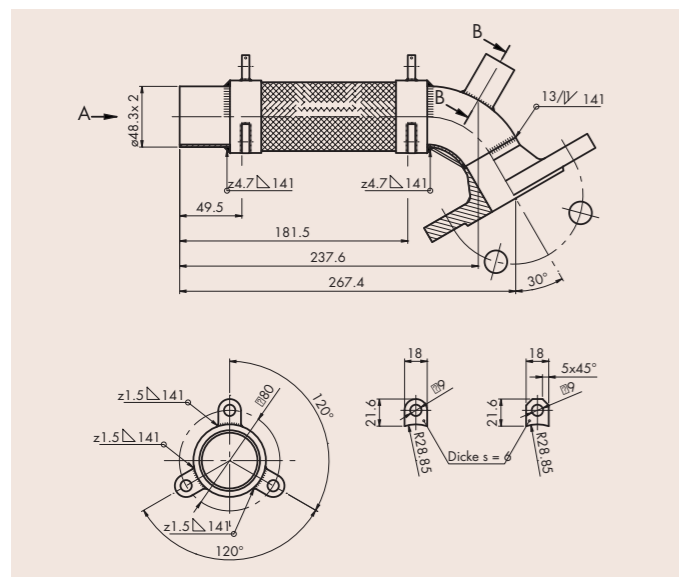
La gamma di applicazioni dei tubi flessibili in metallo APSOfuid® ASSIWELL® vanno molto al di là delle applicazioni qui descritte. Saremo lieti di fornirvi



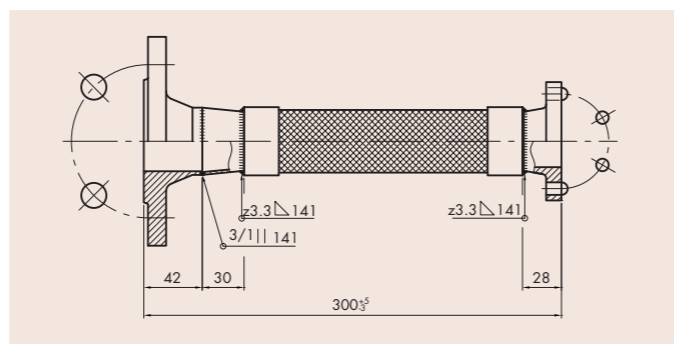
I tubi metallici APSOfuid® ASSIWELL®: in parte con raccordo di scarico supplementare

ulteriori informazioni. Grazie alla nostra esperienza, l'abilità dei nostri esperti ed il nostro know-how tecnico siamo in grado di sviluppare le soluzioni ideali per voi nei più diversi campi di applicazione della tecnologia dei fluidi.

Persona di contatto:
Urs Nötzli
Angst+Pfister AG, 8052 Zürich, Svizzera
Telefono: +41 (0)44 306 64 41
E-mail: urs.noetzi@angst-pfister.com



I tubi metallici APSOfuid® ASSIWELL® sono prodotti e costruiti su misura per i clienti.



Versione con flangie in conformità alle diverse normative

APSOfuid® è un marchio registrato di Angst+Pfister.

ASSIWELL® è un marchio registrato di Angst+Pfister.