

Slangleidingen voor cryopompen – een heet hangijzer

Urs Nötzli, Product Application Engineer

Als je het begrip cryogene pompen hoort, denk je automatisch aan de naam Sefco AG. Het bedrijf Sefco AG, gevestigd in het Zwitserse Bottmingen is een toonaangevende producent van deze hoogontwikkelde apparaten. Buitengewone kwaliteit, lange levensduur, betrouwbaarheid van de producten en de uitstekende klantenservice zijn kenmerkend voor de bedrijfscultuur van Sefco AG. Daarom is het geen verrassing dat juist de Angst+Pfister Groep al bijna meer dan 20 jaar zeer nauwe banden met Sefco AG onderhoudt als leverancier en dienstverlener. Sterke partners werken nu eenmaal met sterke partners samen.

Cryogene pompen worden ingezet in extreem lage temperatuurbereiken. Zij transporteren bijvoorbeeld vloeibare gassen zoals vloeibare zuurstof of stikstof. Temperaturen tot $-200\text{ }^{\circ}\text{C}$ zijn geen uitzondering. De cryopompen van Sefco AG worden ingezet in de meest uiteenlopende gebieden: van luchtontbindingsinstallaties via installaties voor het vloeibaar maken van gassen tot de petrochemie; zij moeten dan ook aan de hoogste kwaliteitseisen voldoen. Maar zelfs de meest uitgekien-de pompen kunnen hun prestatievermogen pas volledig ontplooiën als ook de bijbehorende componenten aan dezelfde hoge eisen voldoen. Een belangrijk onderdeel van een cryotechnisch systeem zijn de slangleidingen en de aansluitelementen. Al jaren levert Angst+Pfister met de APSOfluid® ASSIWELL® metalen slangleidingen de perfecte componenten.

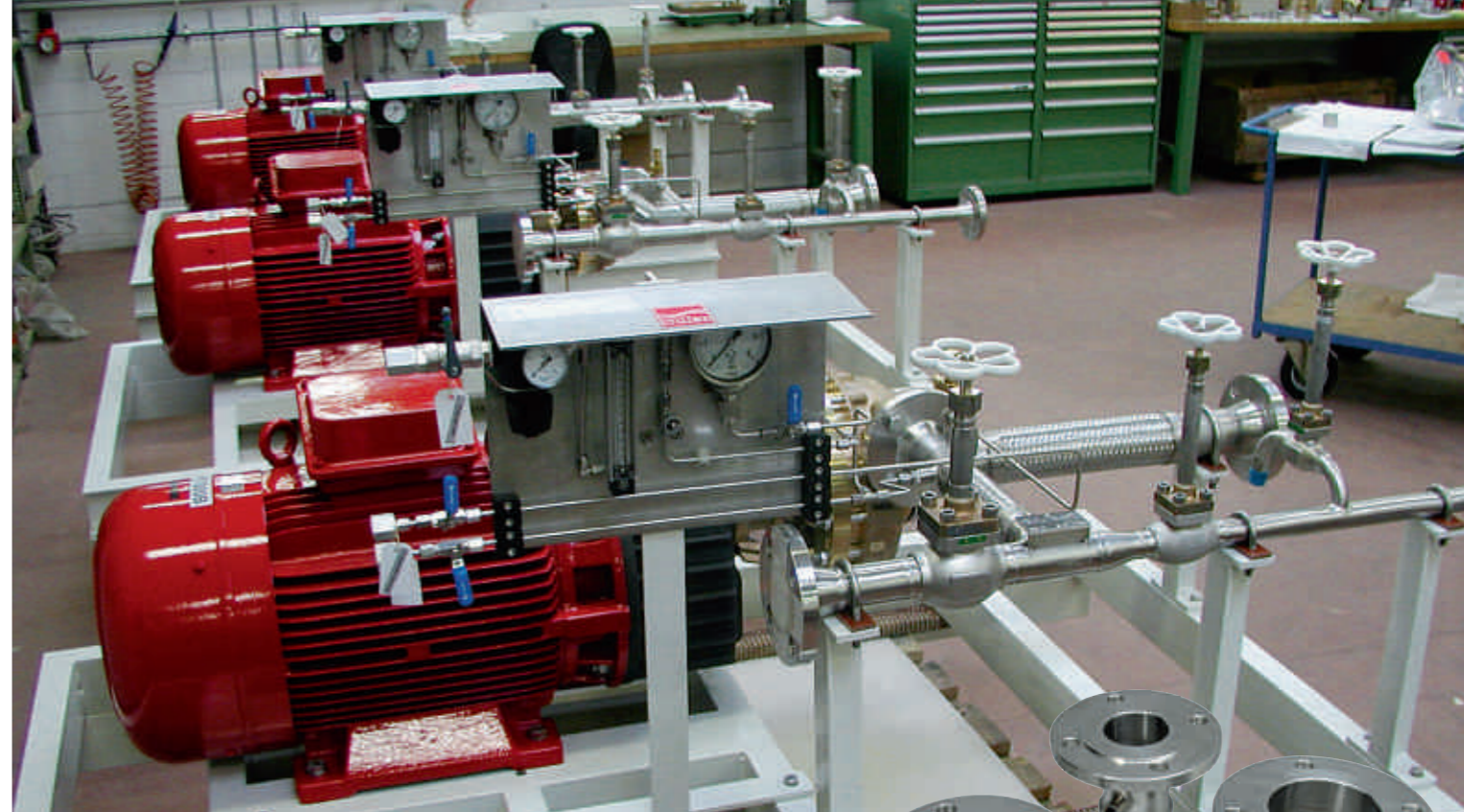
Slangleidingen voor extreme inzetcondities

Waar moeten slangleidingen aan voldoen die deel uitmaken van een cryo-

technisch systeem? Vanzelfsprekend moeten zij bestand zijn tegen zeer lage temperaturen die rond $-200\text{ }^{\circ}\text{C}$ liggen. Wanneer het systeem aan starre pijpleidingen wordt aangesloten, moeten de verbindende slangleidingen aan een bijkomende eis voldoen: zij moeten uiterst flexibel zijn. Trillingen die automatisch bij het gebruik van cryopompen ontstaan, moeten evenzeer gecompenseerd worden als onjuistheden bij het monteren of de typische spanningen die door uitzetten/inkrimpen ontstaan vanwege extreme temperaturen c.q. grote temperatuurschommelingen. Indien bijvoorbeeld vloeibare stikstof met een temperatuur van $-196\text{ }^{\circ}\text{C}$ door pijpen geleid wordt, dan moeten de verbindende slangleidingen een vuurproef doorstaan: de plotselinge, snelle temperaturoldaling zorgt ervoor dat de starre pijpleidingen krimpen – en wel zo'n 2 tot 2,5 mm per meter. Flexibele slangleidingen moeten de daardoor ontstane spanningen compenseren.

APSOfluid® ASSIWELL® metalen slangen – de perfecte aanvulling

Al jaren voldoet Angst+Pfister aan deze moeilijke condities door de levering van APSOfluid® ASSIWELL® metalen slangen. Alleen al het enorme spectrum van de APSOfluid® ASSIWELL® metalen slangen wat het mogelijke temperatuurbereik aangaat is bijzonder – dit loopt van -272 tot $+600\text{ }^{\circ}\text{C}$. De voor het gebruik



Metalen slangen worden in de asrichting van de cryopompen gemonteerd

van cryogene pompen typische temperaturen zijn dan ook geen enkel probleem voor de APSOfluid® ASSIWELL® metalen slangen. Een verder onderdeel van hun prestatiespectrum is het feit dat de metalen slangen dankzij hun vacuumbestendigheid van honderd procent geschikt zijn voor drukbelasting en hoogvacuumbelasting. Ook wat hun flexibiliteit betreft zijn de APSOfluid® ASSIWELL® metalen slangen als het ware voorbestemd voor de toepassing in cryotechnische systemen. Zowel de RVS gefolde slang APSOfluid® ASSIWELL® 100 als ook zijn wat zwaardere "broertje" APSOfluid® ASSIWELL® 133, die beide bij voorkeur in de cryotechnische systemen van Sefco AG toegepast worden, blinken uit door hun zeer grote flexibiliteit die te danken is aan de bijzondere constructiewijze.

Niet alleen APSOfluid® ASSIWELL® slangen zijn flexibel

Maar niet alleen de APSOfluid® ASSIWELL® metalen slangen zijn uitermate flexibel: een doorslaggevende reden voor de jarenlange samenwerking met Sefco AG is de grote flexibiliteit waarmee Angst+Pfister aan de specifieke eisen van de klanten tegemoet kan komen. Al naar behoefte varieert de nominale doorlaat van de slangen van 20 tot 300 mm. Voor alle vereiste drukniveaus staan passende APSOfluid®

ASSIWELL® metalen slangen ter beschikking. Wat de aansluitingskoppelstukken betreft biedt Angst+Pfister voor praktisch iedere situatie de juiste oplossing. In de eigen werkplaats lassen hoog opgeleide medewerkers de metalen slangleidingen aan de bijpassende koppelstukken. De lasprocedure is gebaseerd op jarenlange ervaring en gespecialiseerde technische kennis. Het resultaat mag er zijn: gelaste leidingssystemen zonder spleten of hoeken die precies aan de specificaties zijn aangepast. Vanzelfsprekend voldoen de door Angst+Pfister op maat gemaakte slangleidingen die gereed voor montage geleverd worden aan alle toelatingseisen zoals bijvoorbeeld de Richtlijn voor Persluchthoudende Toestellen (DGRL-Druckgeräterichtlinie). Ook zeer korte levertijden en bijvoorbeeld een advies ter plaatse is bij Angst+Pfister onderdeel van de standaardprocedure.

Angst+Pfister als partner

De jarenlange samenwerking van de Angst+Pfister Groep en Sefco AG wordt gekenmerkt door loyaliteit en een continue uitwisseling die op wederzijds vertrouwen is gebaseerd. Gezamenlijk wordt er naar oplossingen op maat gezocht en worden deze verder ontwikkeld. De productie maakt gebruik van de grote vak kennis van de partners. Voortvloeiend uit de jarenlange samen-



Metalen slangen: deels met aanvullende ontluchting

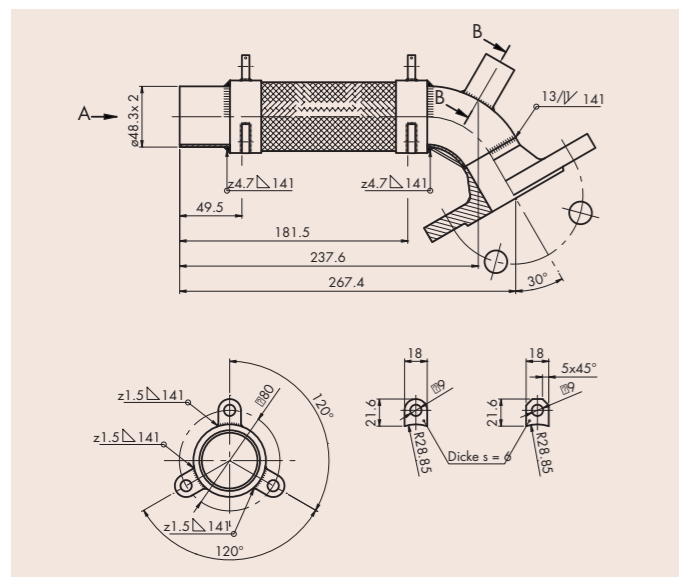
werking worden geperfectioneerde, betrouwbare cryogene systemen aangeboden die aan de hoogste kwaliteitseisen voldoen.

De APSOfluid® ASSIWELL® metalen slangen kunnen in veel meer gebieden ingezet worden dan in de hier beschreven toepassing. Graag verstrekken wij u verdere inlichtingen. Met al onze ervaring, de kennis van onze specialisten en onze technische knowhow ontwikkelen wij voor u optimale oplossingen op het gebied van industriële slangen voor de meest uiteenlopende toepassingsgebieden.

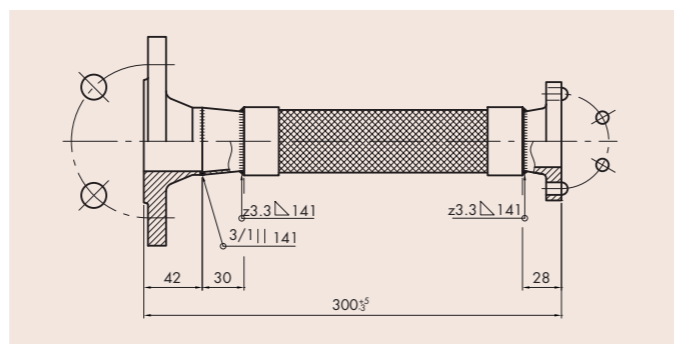
Uw contactpersoon
Urs Nötzli
Angst + Pfister AG, 8052 Zürich, Zwitserland
Telefoon: +41 (0)44 306 64 41
E-mail: urs.noetzi@angst-pfister.com

APSOfluid® is een geregistreerd handelsmerk van Angst+Pfister.

ASSIWELL® is een geregistreerd handelsmerk van Angst+Pfister.



Metalen slangen worden individueel en volgens de wens van de klant geconstrueerd en geproduceerd



Uitvoering met flensen volgens verschillende normen